

Lavaggio Stoviglie LAVAST. CAPOTTINA MANUALE, DOS. BRILL., ESD, 80 C/H

ARTICOLO N° _____

MODELLO N° _____

NOME _____

SIS # _____

AIA # _____



504298 (ZHT8E)

Lavastoviglie a capottina, con sollevamento capotta manuale, parete singola, dispositivo di risparmio energetico (ESD), dosatore brillantante incorporato, 80 cesti/ora

Descrizione

Articolo N° _____

Struttura in acciaio inox AISI 304, compresi pannelli, vasca di lavaggio, filtro vasca, bracci di lavaggio e di risciacquo. Sollevamento manuale della capotta. Utilizza solo 2 litri di acqua pulita ogni ciclo di risciacquo. Il boiler atmosferico e la pompa di risciacquo assicurano una pressione e una temperatura dell'acqua di risciacquo (84°C) costanti, indipendentemente dalla pressione dell'acqua di rete (min. 0.5 bar). Il dispositivo di risparmio energetico recupera il calore all'interno della macchina per riscaldare l'acqua in ingresso. Prestazioni di lavaggio garantite da una potente pompa di lavaggio e dai bracci di lavaggio inclinati. Per installazione in linea e ad angolo. Montata su piedini regolabili in altezza. Produttività oraria: 1440 piatti/80 cesti. Fornita con dosatore brillantante. In dotazione: 1 contenitore per posate e un cesto per piatti.

Approvazione: _____

Caratteristiche e benefici

- Sanitizzazione NSF/ANSI 3 approvata in conformità alla norma DIN 10512.
- Capacità massima oraria 80 cesti oppure 1.440 piatti (modalità ad alta produttività). Premendo un pulsante è possibile impostare la modalità NSF/ANSI 3 con capacità oraria 63 cesti oppure 1.134 piatti.
- 45/84/150 secondi per ciclo (modalità ad alta produttività); 57/84/150 secondi per ciclo (modalità NSF/ANSI 3).
- Il boiler atmosferico è dimensionato per portare l'acqua in ingresso a un minimo di 84°C per garantire la sanitizzazione durante il risciacquo. Nessun boiler aggiuntivo è richiesto. La temperatura costante di 84°C è mantenuta indipendentemente dalla pressione dell'acqua di rete.
- L'esclusivo blocco della temperatura garantisce le temperature necessarie per il lavaggio e risciacquo finale.
- La funzione "Soft Start" offre una protezione supplementare per gli oggetti più delicati.
- Bracci di lavaggio inclinati per evitare che il detergente cada sui piatti puliti dopo la fase di risciacquo, garantendo così risultati di lavaggio ottimali.
- Il ciclo può essere interrotto in qualsiasi momento sollevando la capotta.
- Ciclo automatico di auto pulizia e scarico verticale alla pompa e al boiler per evitare la proliferazione batterica.
- Controlli elettronici all'avanguardia con programmazione integrata, autodiagnostica per la manutenzione e ciclo automatico di pulizia interna.
- Il distributore del brillantante funzionando in automatico per tutto il ciclo, garantisce un risultato perfetto, riducendo al minimo le esigenze di assistenza e manutenzione.
- Possibilità di modificare la potenza totale installata facilmente e direttamente dal pannello di controllo.
- Collegamento elettrico trifase, commutabile in loco 230V / 50Hz 1N o 230/3
- Grado di protezione all'acqua IP25, agli oggetti solidi e agli insetti (di grandezza superiore a 6 mm).
- La luce verde del "WASH SAFE CONTROL" conferma che il risciacquo è avvenuto correttamente.

Costruzione

- Robusta struttura in acciaio inox. Pannelli interni ed esterni interamente in acciaio inox AISI 304
- Vasca stampata sulla parte frontale per facilitare le operazioni di pulizia.
- La capottina è supportata da molle per garantire un movimento regolare e la sicurezza dell'operatore.
- Ugelli di lavaggio e risciacquo in acciaio inox AISI 304 progettati per una maggiore efficienza dei risultati di lavaggio.
- Bracci superiore e inferiore di lavaggio e risciacquo in acciaio inox AISI 304 smontabili per facilitare le operazioni di pulizia.
- Predisposizione al collegamento HACCP e al sistema di controllo e ottimizzazione dei consumi elettrici.
- Elemento di protezione dal surriscaldamento e dalla mancanza di acqua.

Sostenibilità

- Il sistema di risparmio energetico ad alta efficienza (ESD) trasferisce il calore recuperato all'acqua fredda in ingresso prima che arrivi al boiler, ciò permette un notevole risparmio

energetico; in questa soluzione non è necessaria la cappa (previo autorizzazione degli enti pubblici locali vedi norma VDI 2052).

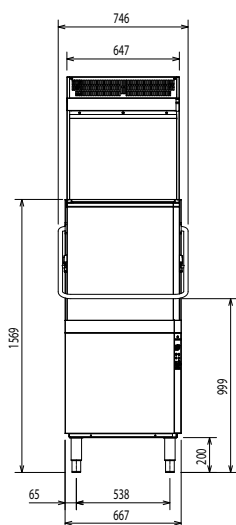
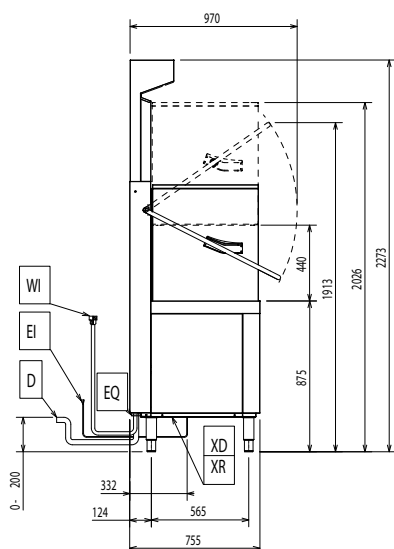
- Sono richiesti solo 2 litri di acqua per ciclo di risciacquo riducendo il consumo energetico, di acqua, detergente e brillantante.

Accessori inclusi

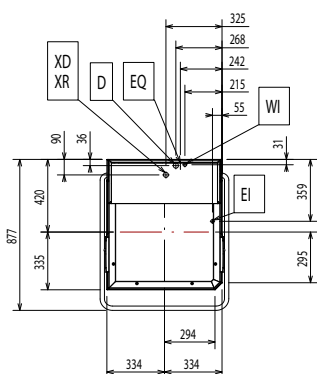
- 2 x Contenitore giallo per posate PNC 864242
- 1 x Cesto giallo per 18 piatti piani o 27 piattini, diametro max 240 mm PNC 867002

Accessori opzionali

- Set 8 contenitori in plastica per posate PNC 780068
- Addolcitore acqua esterno manuale da 12 lt PNC 860412
- Addolcitore acqua esterno automatico da 8 lt PNC 860413
- Addolcitore acqua esterno manuale 20 lt PNC 860430
- Kit tubo ingresso acqua in inox PNC 864016
- Filtro per demineralizzazione parziale PNC 864017
- Kit per misurare la durezza totale e parziale dell'acqua PNC 864050
- Contenitore giallo per posate PNC 864242
- Kit sistema di filtraggio avanzato per lavastoviglie capottina a parete singola PNC 864329
- Kit pompa di scarico per lavastoviglia capottina a parete singola PNC 864346
- Filtro per demineralizzazione totale PNC 864367
- Kit dosatore detergente PNC 864369
- Pannello di controllo frontale per lavastoviglie a capottina a parete singola PNC 864374
- Filtro esterno ad osmosi inversa per lavastoviglie con vasca singola e boiler atmosferico e per forni PNC 864388
- Kit dispositivo decalcificazione automatica (con pompa inclusa) per lavastoviglie capottina senza pompa di scarico PNC 864391
- Kit per riduzione pressione per lavatazzine/ bicchieri PNC 864461
- Kit composto da ganci di supporto per il lavaggio dei cestelli della friggitrice PNC 864463
- KIT PIEDINI H=100MM X CAPOTTINA PNC 864464
- Kit di connessione maniglione capotta per l'installazione di due lavastoviglie a capottina manuali affiancate PNC 865264
- SUPPORTO CESTO PER CAPOTTINA PNC 865493
- 4 contenitori gialli per posate PNC 865574
- Cesto per 6 vassoi da 530x370 mm PNC 866743
- Cesto verde per 12 piatti fondi, diametro max 240 mm PNC 867000
- Cesto giallo per 18 piatti piani o 27 piattini, diametro max 240 mm PNC 867002
- Cesto blu per 48 tazzine o 24 tazze PNC 867007
- Cesto marrone per posate sfuse (capacità 100 pezzi) PNC 867009
- Griglia di copertura cesti per oggetti piccoli o leggeri PNC 867016
- Cesto blu per 25 bicchieri, diametro 80 mm, h max 120 mm PNC 867021
- Cesto blu per 16 bicchieri, diametro 100 mm, h max 70 mm PNC 867023
- Cesto in rilsan multifunzione, completo di inserto per tazze, piatti, piattini e contenitore posate PNC 867024
- Cesto blu per 16 bicchieri, diametro 100 mm, h max 220 mm PNC 867040

Fronte

Lato


- CW11** = Attacco acqua fredda
D = Scarico acqua
EI = Connessione elettrica
EO = Presea elettrica
V = Prese d'aria
WI = Ingresso acqua
XR = Collegamento brillantante

Alto

Elettrico

Tensione di alimentazione:	400 V/3N ph/50 Hz
504298 (ZHT8E)	
Convertibile in:	230V 1N~; 230V 3~
Potenza standard installata:	9.9 kW
Elementi riscaldanti boiler:	9 kW
Elementi riscaldanti vasca:	3 kW
Dimensioni pompa di lavaggio	0.8 kW

Acqua

Dimensioni tubo di scarico:	20.5mm
Pressione acqua di alimentazione:	0.5-7 bar
Capacità boiler (lt):	12
Capacità vasca (lt):	24

Informazioni chiave

Nr. di cicli:	3
Durata ciclo - Alta produttività*:	45/84/150 sec.
Durata ciclo - ETL	
Sanitizzazione*:	57/84/150 sec.
Cesti ora - Alta produttività*:	80
Cesti ora - ETL Sanitizzazione*:	63
Piatti ora - Alta produttività*:	1440
Piatti ora - ETL Sanitizzazione*:	1134
Temperatura lavaggio - Alta produttività:	55-65 °C
Temperatura lavaggio - ETL	
Sanitizzazione:	75 °C
Temperatura di risciacquo (MIN):	84 °C
Peso netto:	150 kg
Peso imballo:	117 kg
Volume imballo:	1.23 m ³
Volume imballo (ESD):	0.33 m ³
Dimensioni imballo (LxPxH):	920x780x1720 mm
Dimensioni imballo ESD (LxPxH):	730x930x480 mm
Peso imballo (ESD):	79 lbs (35 kg)

* Produttività garantita a qualsiasi temperatura dell'intervallo indicato. Per consentire il pieno recupero di energia, sono necessari altri 11 secondi.

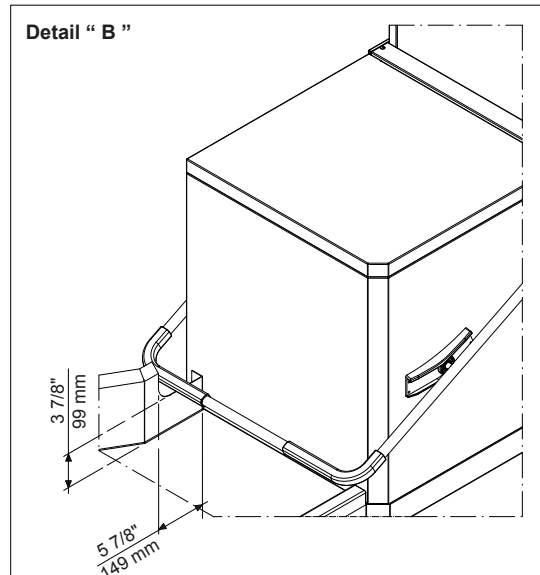
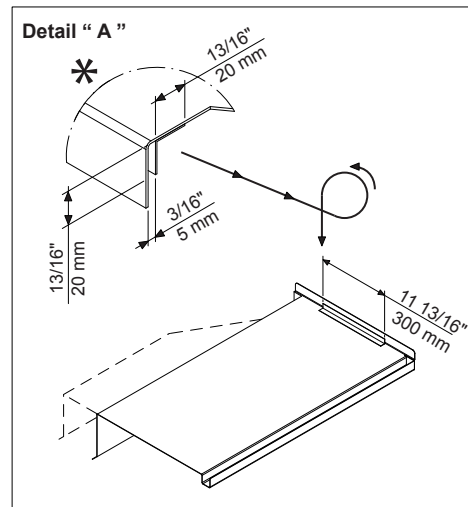
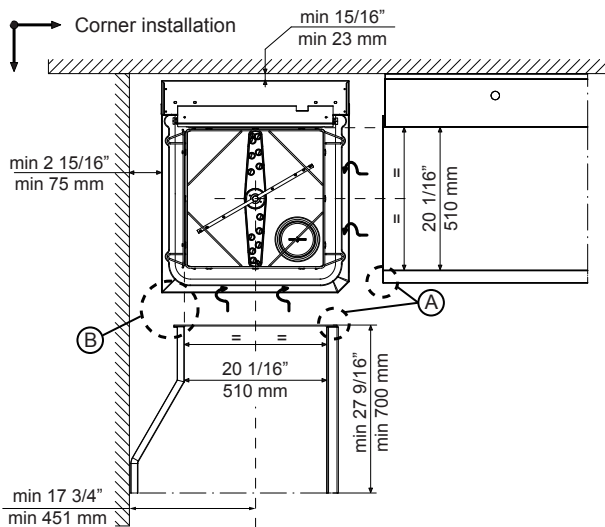
Indicazioni ventilazione:

Portata aria in uscita:	170 m ³ /ora
Temperatura aria in uscita:	26 - 29 °C
Umidità aria di scarico:	55%
Calore latente:	350 W
Calore sensibile:	1490 W

Sostenibilità

Temperatura acqua di alimentazione**:	10-20 °C
Consumo acqua per ciclo (litri):	2
Livello di rumorosità:	<68 dBA

Recommended table connection



All tables must be connected to the dishwashing units according to local regulations and industry standards which may differ from the recommendations herein suggested. Electrolux Professional is not liable for any failure in complying with local design standards.

Doc Nr : 59566BF00